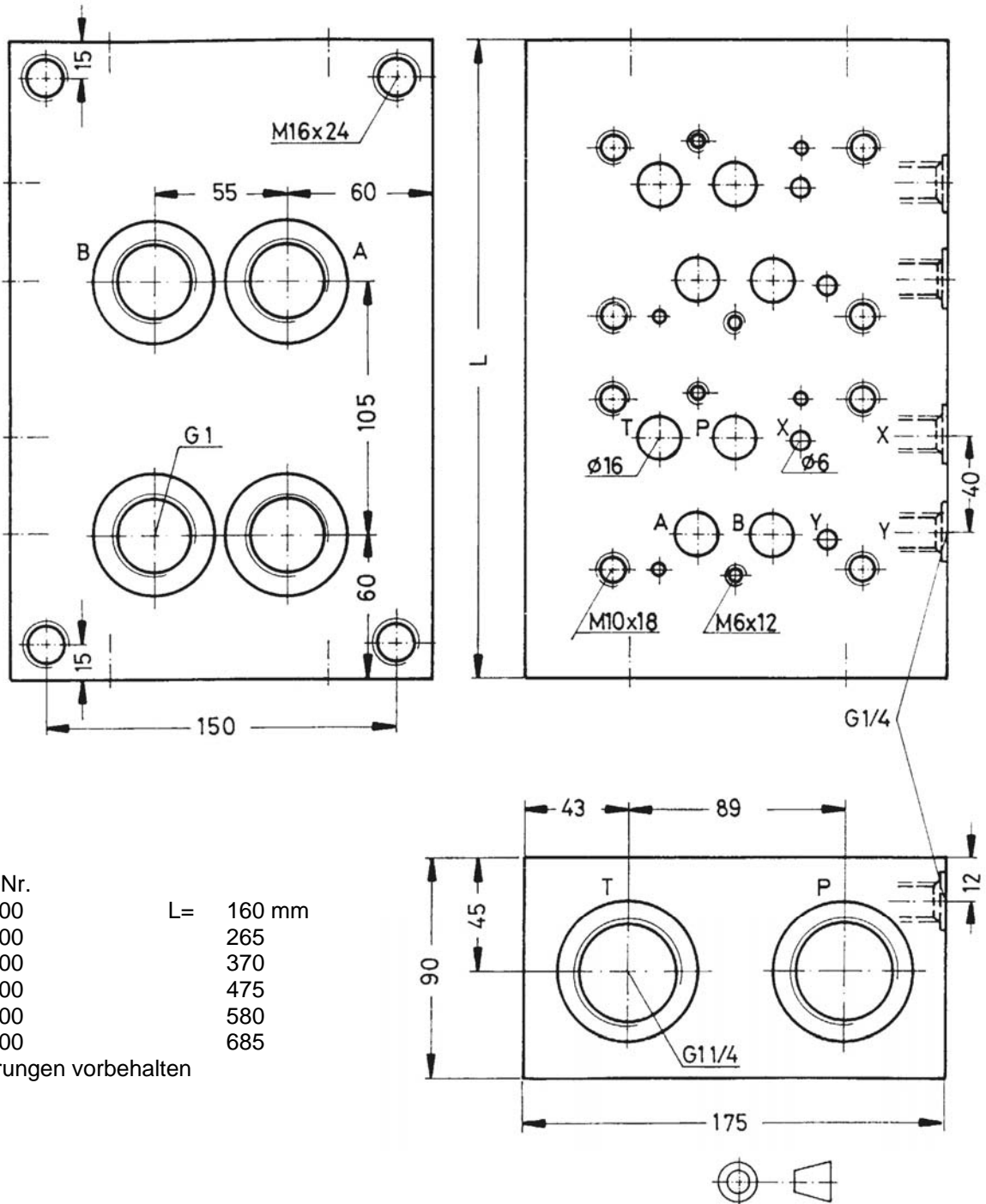


Mehrfachanschlussplatte Serie 24
Lochbild A 16 DIN 24340 NG 16 CETOP 07
Werkstoff GG25

P + T stirnseitig G 1 1/4" – A + B unten G 1" – X + Y seitlich G 1/4" 315 bar



Best.-Nr.
 2401.00 L= 160 mm
 2402.00 265
 2403.00 370
 2404.00 475
 2405.00 580
 2406.00 685
 Änderungen vorbehalten