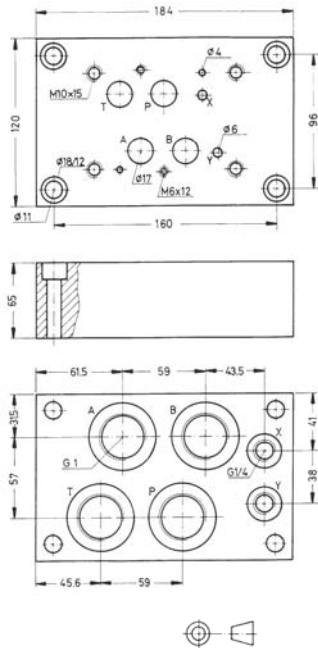


Einfachanschlussplatte Serie 14
 Lochbild A16 DIN 24340 NG16 CETOP 07
 Werkstoff GG25

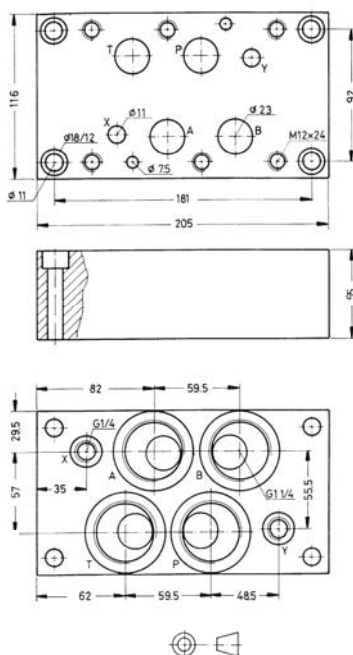
P+T und A+B unten G1" oder G3/4" und X+Y unten G1/4" 315 bar



Bestell-Nr.
 1401.00 G1"
 1401.01 G3/4"
 Änderungen vorbehalten

Einfachanschlussplatte Serie 21
 Lochbild A25 DIN 24340 NG25 CETOP 08
 Werkstoff GG25

P+T und A+B unten G1/4" 315 bar

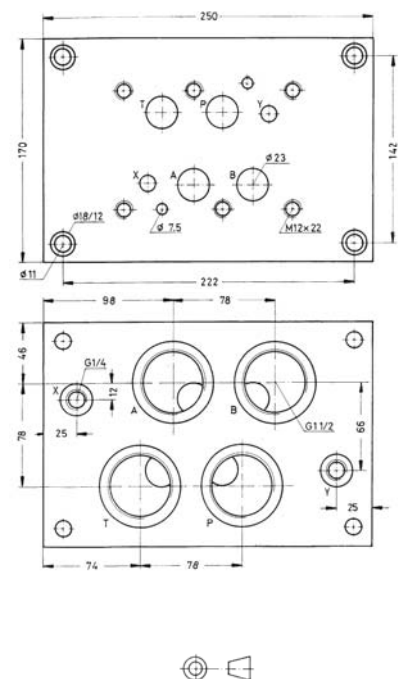


Bestell-Nr.
 2101.00 G 1 1/4"
 2101.01 G 1"
 Änderungen vorbehalten

Einfachanschlussplatte Serie 22
 Lochbild A25 DIN 24340 NG25 CETOP 08
 Werkstoff GG25

P+T und A+B unten G1 1/2" oder 1 1/4", X+Y unten G1/4" 315 bar

Dicke 78 mm



Bestell-Nr.
 2201.00 G 1 1/2"
 2201.01 G 1 1/4"
 Änderungen vorbehalten