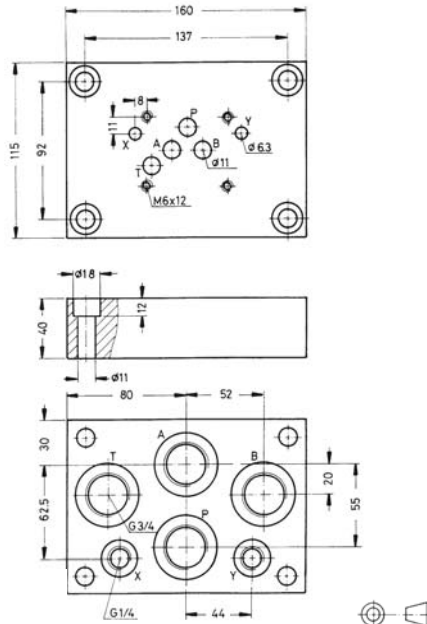


Einfachanschlussplatte Serie 07
 Lochbild A10 DIN 24340 NG10 CETOP 05
 Werkstoff GG 25

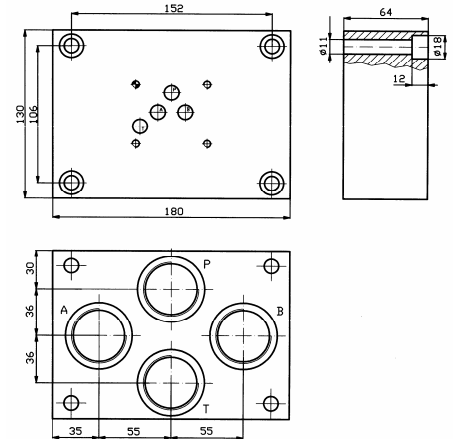
P+T und A+B unten G3/4" X+Y unten G1/4" 315 bar



Bestell-Nr.
 0701.00 G3/4"
 Änderungen vorbehalten

Einfachanschlussplatte Serie 07
 Lochbild A10 DIN 24340 NG10 CETOP 05
 Werkstoff GG 25

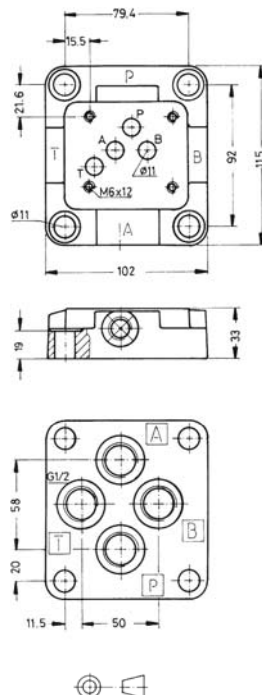
P+T und A+B unten G1" oder G11/4" X+Y unten G1/4" 315 bar



Bestell-Nr.
 0701.S1 G1"
 0701.S11/4 G11/4"
 Änderungen vorbehalten

Einfachanschlussplatte Serie 16
 Lochbild A10 DIN 24340 NG10 CETOP 05
 Werkstoff GG25

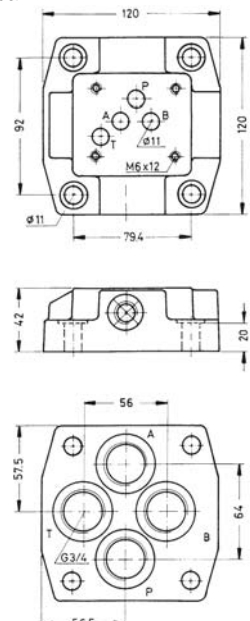
P+T und A+B unten G1/2" oder M18x1,5 315 bar



Bestell-Nr.
 1601.00 G1/2"
 1601.01 M18x1,5
 Änderungen vorbehalten

Einfachanschlussplatte Serie 17
 Lochbild A10 DIN 24340 NG10 CETOP 05
 Werkstoff GG25

P+T und A+B unten G3/4" 315 bar



Bestell-Nr.
 1701.00 G3/4"
 Änderungen vorbehalten