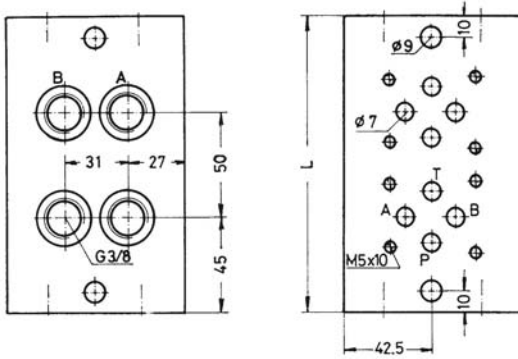


**Mehrfachanschlussplatte Serie 01**

Lochbild A6 DIN 24340 NG6 CETOP 03

Werkstoff GG25

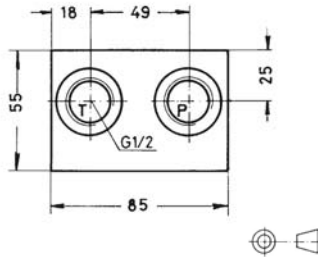
P+T stirnseitig G1/2" A+B unten G3/8" 315 bar



Bestell-Nr.

0101.00	L = 90 mm
0102.00	140 mm
0103.00	190 mm
0104.00	240 mm
0105.00	290 mm
0106.00	340 mm
0107.00	390 mm
0108.00	440 mm
0109.00	490 mm
0110.00	540 mm

Änderungen vorbehalten

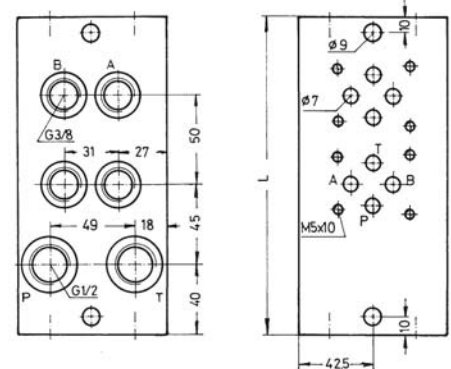


**Mehrfachanschlussplatte Serie 03**

Lochbild A6 DIN 24340 NG6 CETOP 03

Werkstoff GG25

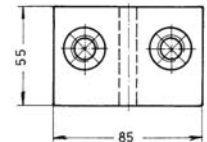
P+T unten G1/2" A+B unten G3/8" 315 bar



Bestell-Nr.

0301.00	L = 130 mm
0302.00	180 mm
0303.00	230 mm
0304.00	280 mm
0305.00	330 mm
0306.00	380 mm
0307.00	430 mm
0308.00	480 mm
0309.00	530 mm
0310.00	580 mm

Änderungen vorbehalten

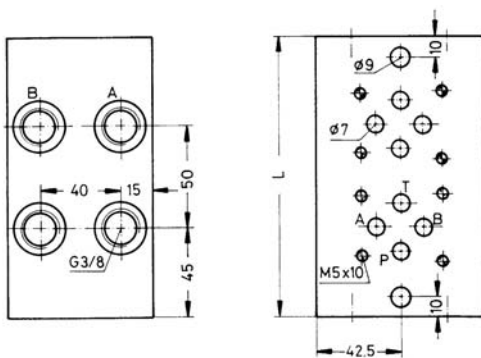


**Mehrfachanschlussplatte Serie 04**

Lochbild A6 DIN 24340 NG6 CETOP 03

Werkstoff GG25

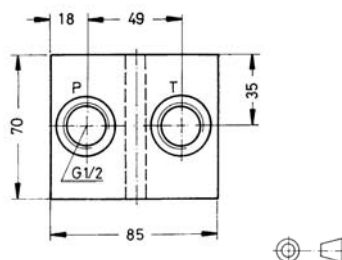
P+T stirnseitig G1/2" A+B seitlich G3/8" links 315 bar



Bestell-Nr.

0401.00	L = 90 mm
0402.00	140 mm
0403.00	190 mm
0404.00	240 mm
0405.00	290 mm
0406.00	340 mm
0407.00	390 mm
0408.00	440 mm
0409.00	490 mm
0410.00	540 mm

Änderungen vorbehalten

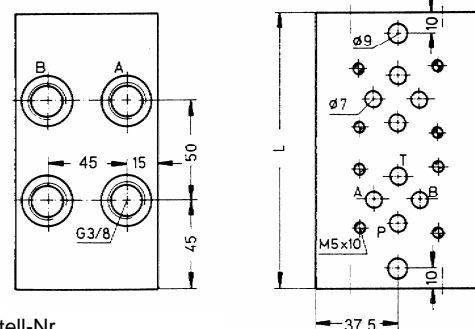


**Mehrfachanschlussplatte Serie A4**

Lochbild A6 DIN 24340 NG6 CETOP 03

Werkstoff Stahl

P+T stirnseitig G1/2" A+B seitlich G 3/8" links 420 bar

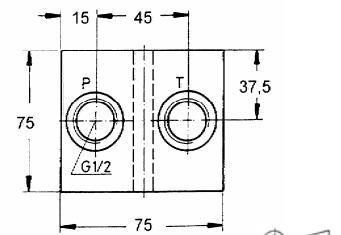


Bestell-Nr.

A41	L = 90 mm
A42	140 mm
A43	190 mm
A44	240 mm
A45	290 mm
A46	340 mm
A47	390 mm
A48	440 mm
A49	490 mm
A410	540 mm

A47 bis A410 nur mit DBV-Bohrung (verschlossen) oder DBV (A4\*/DBV) lieferbar

Änderungen vorbehalten

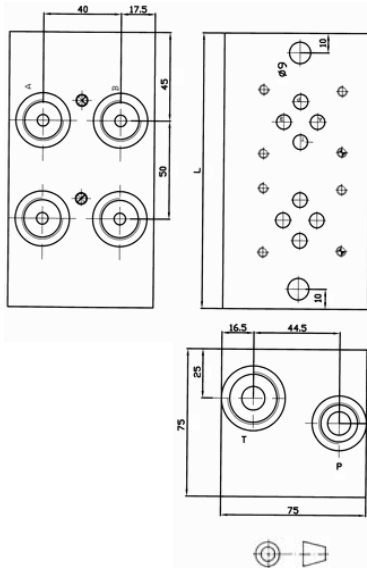


DBV=RPEC-FAN (Typ 9911-04A-G01) Fa. Sun Hydraulik

**Mehrfachanschlussplatte Serie PF4**

Lochbild A6 DIN 24340 NG6 CETOP 03 Werkstoff Stahl

P stirns. G1/2" T stirns. G3/4" A + B seitl. links G1/2" **420 bar**



Bestell-Nr.

- PF41 L = 90 mm
- PF42 140 mm
- PF43 190 mm
- PF44 240 mm
- PF45 290 mm
- PF46 340 mm
- PF47 390 mm
- PF48 440 mm
- PF49 490 mm
- PF410 540 mm

PF47 bis PF 410 auch mit DBV-Bohrung (verschlossen) oder DBV (PF4\*/DBV) lieferbar.

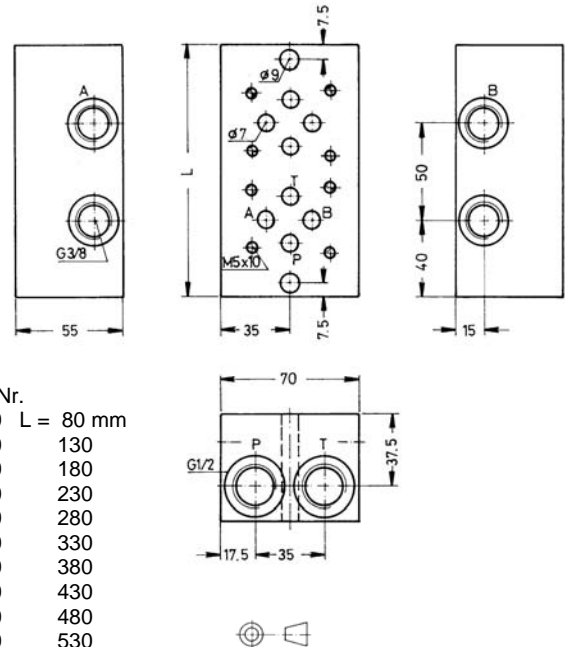
Änderungen vorbehalten

DBV=RPEC-FAN  
(Typ 9911-04A-G01)  
Fa. Sun Hydraulik

**Mehrfachanschlussplatte Serie 06**

Lochbild A6 DIN 24340 NG6 CETOP 03 Werkstoff GG25

P+T stirns. G1/2" A seitl. links 3/8" B seitl. rechts G3/8" 315 bar



Bestell-Nr.

- 0601.00 L = 80 mm
- 0602.00 130
- 0603.00 180
- 0604.00 230
- 0605.00 280
- 0606.00 330
- 0607.00 380
- 0608.00 430
- 0609.00 480
- 0610.00 530

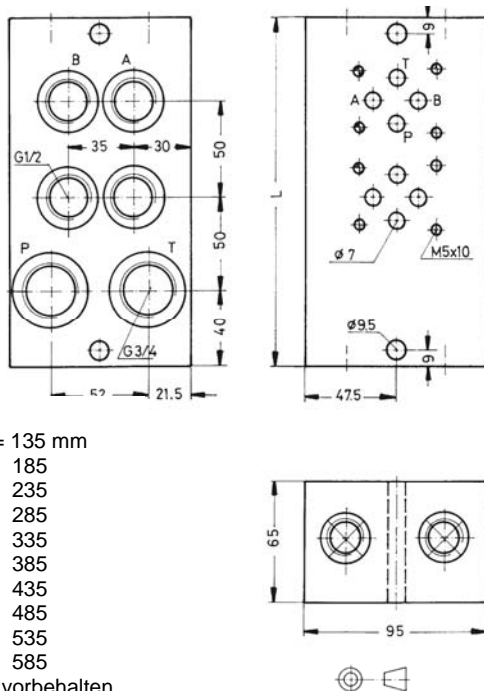
Änderungen vorbehalten

**Mehrfachanschlussplatte Serie 23**

Lochbild A6 DIN 24340 NG6 CETOP 03

Werkstoff GG25

P+T unten G3/4" A+B unten G1/2" 315 bar



Bestell-Nr.

- 2301.00 L = 135 mm
- 2302.00 185
- 2303.00 235
- 2304.00 285
- 2305.00 335
- 2306.00 385
- 2307.00 435
- 2308.00 485
- 2309.00 535
- 2310.00 585

Änderungen vorbehalten