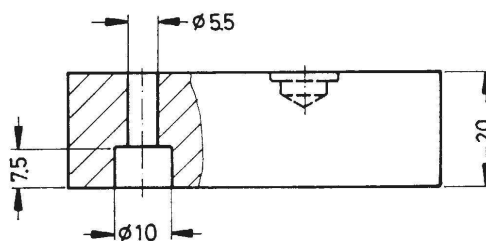
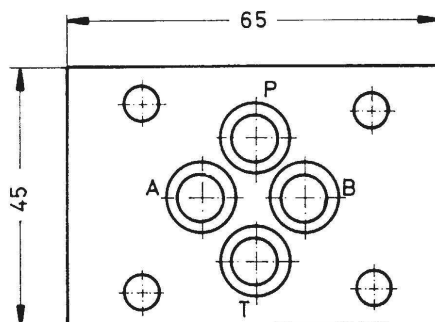


### Verschlussplatte 3401

Lochbild NG06 DIN 24340 CETOP 03 11SMn30+C  
420bar



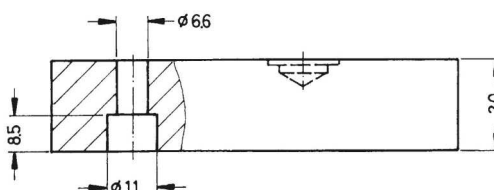
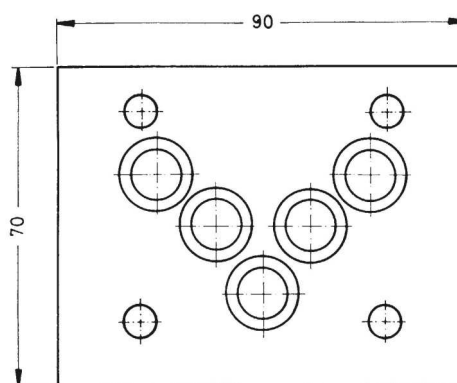
4 x O-Ring 9,25 x 1,78 Shore 80

Bestell-Nr.  
3401.00

Änderungen vorbehalten

### Verschlussplatte 3501

Lochbild NG10 DIN 24340 CETOP 05 11SMn30+C  
420bar



5 x O-Ring 12,42 x 1,78 Shore 80

Bestell-Nr.  
3501.00

Änderungen vorbehalten

Baugröße NG06  
20-60L/min

Baugröße NG10  
60-120L/min

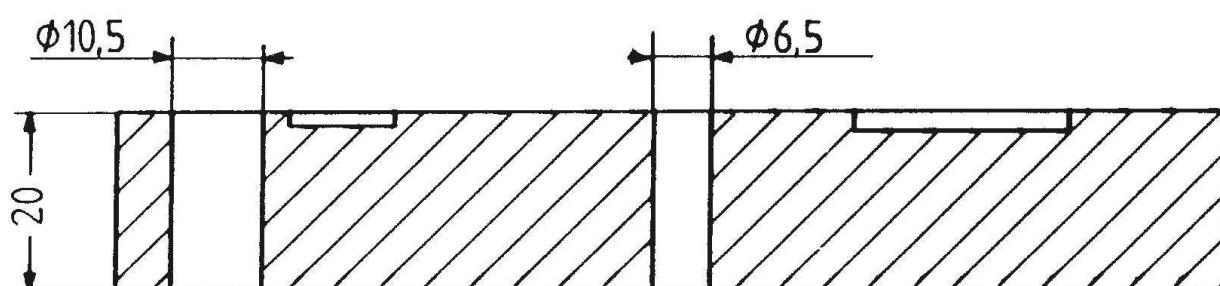
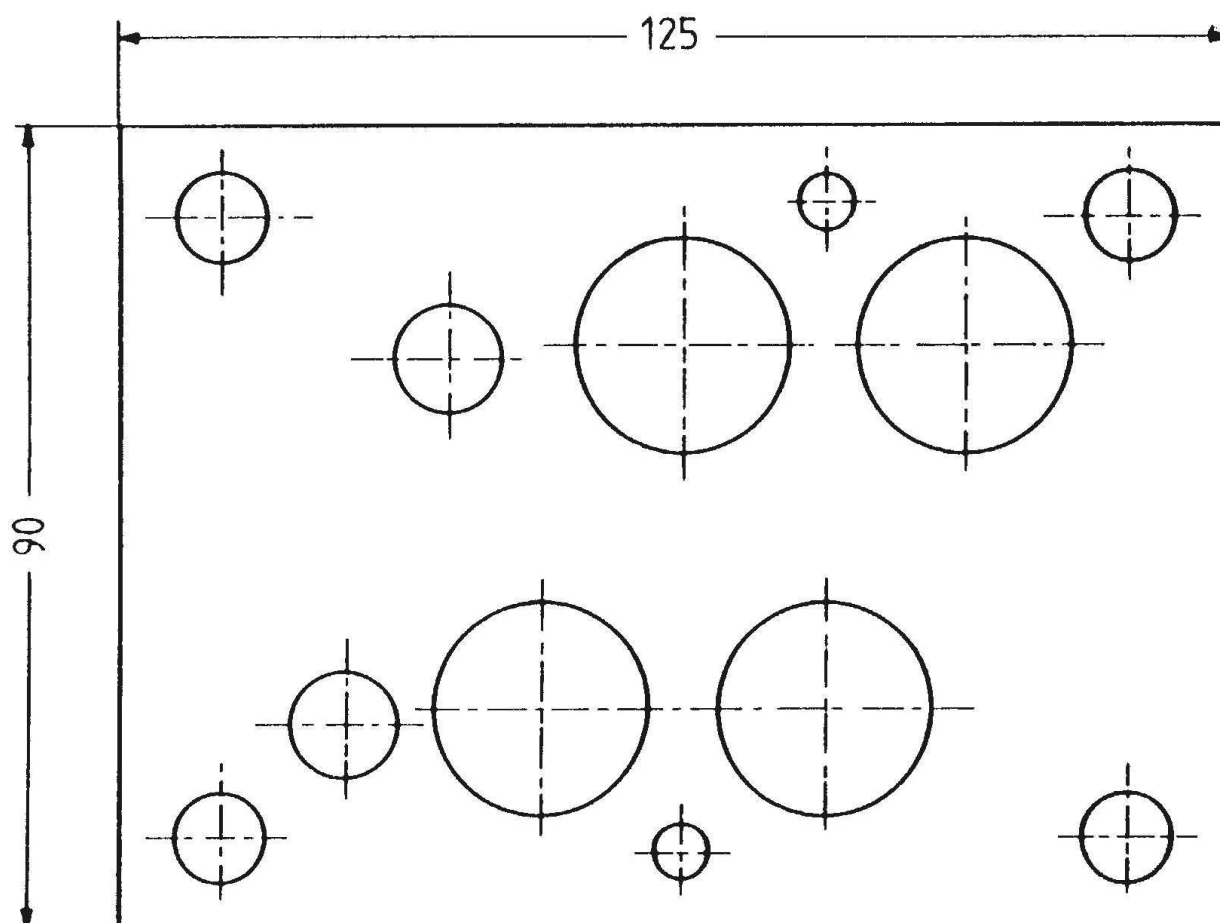
Baugröße NG16  
120-240L/min

Baugröße NG25  
240-480L/min

Zubehör + Info

**Verschlussplatte 3601**Lochbild NG16 DIN 24340 CETOP 07  
420 bar

Werkstoff 11SMn30+C

Bestell-Nr.  
3601.004 x O-Ring 18,72 x 2,62  
2 x O-Ring 8 x 2Shore 80  
Shore 80

Änderungen vorbehalten

