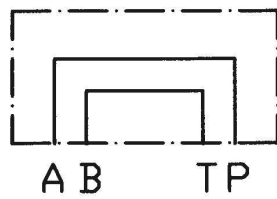
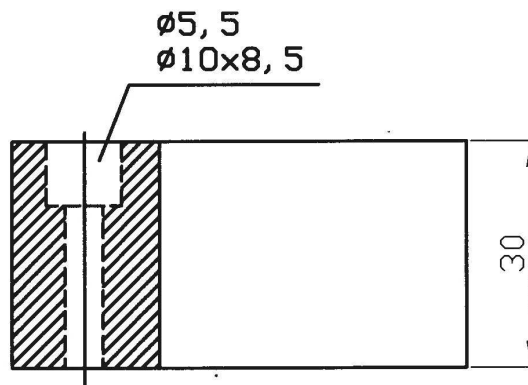
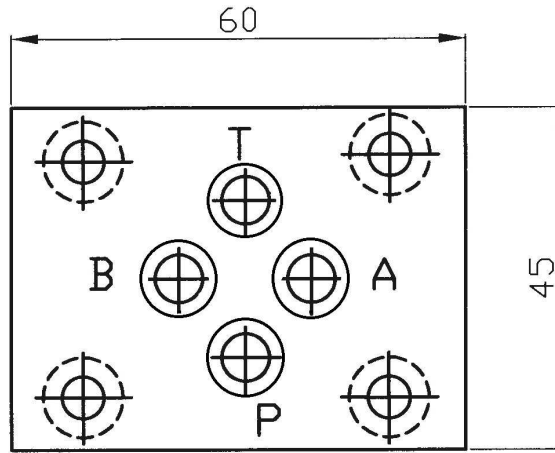


Umlenkplatte 3701

Lochbild NG06 DIN 24340 CETOP 03
420 bar

Werkstoff 11SMn30+C

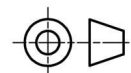


Bestell-Nr.
3701.00

4 x O-Ring 9,25 x 1,78

Shore 80

Änderungen vorbehalten



Baugröße NG06
20-60L/min

Baugröße NG10
60-120L/min

Baugröße NG16
120-240L/min

Baugröße NG25
240-480L/min

Zubehör + Info