

Baugröße NG06  
20-60L/min

Baugröße NG10  
60-120L/min

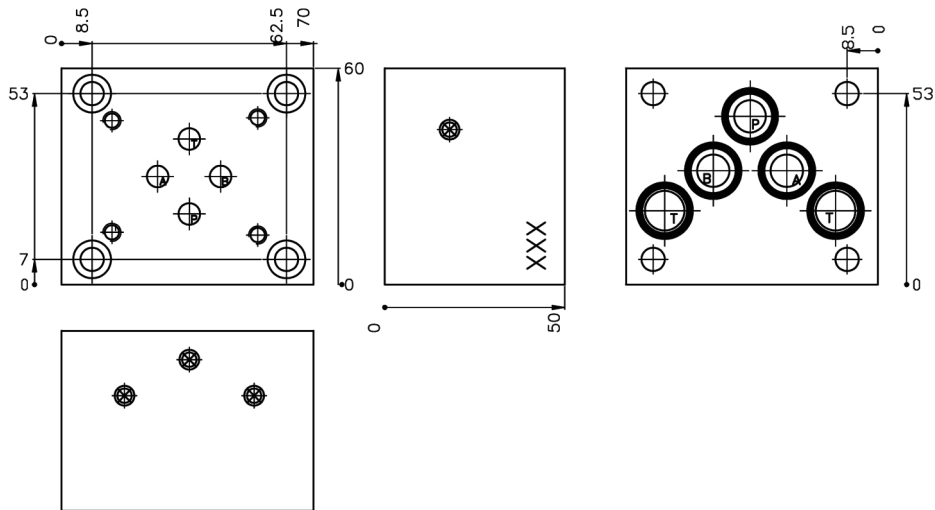
Baugröße NG16  
120-240L/min

Baugröße NG25  
240-480L/min

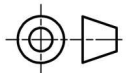
Zubehör + Info

### Reduzierplatte 4001

Lochbild NG10 DIN 24340 CETOP 05 auf  
Lochbild NG06 DIN 24340 CETOP 03  
11SMn30+C 420bar



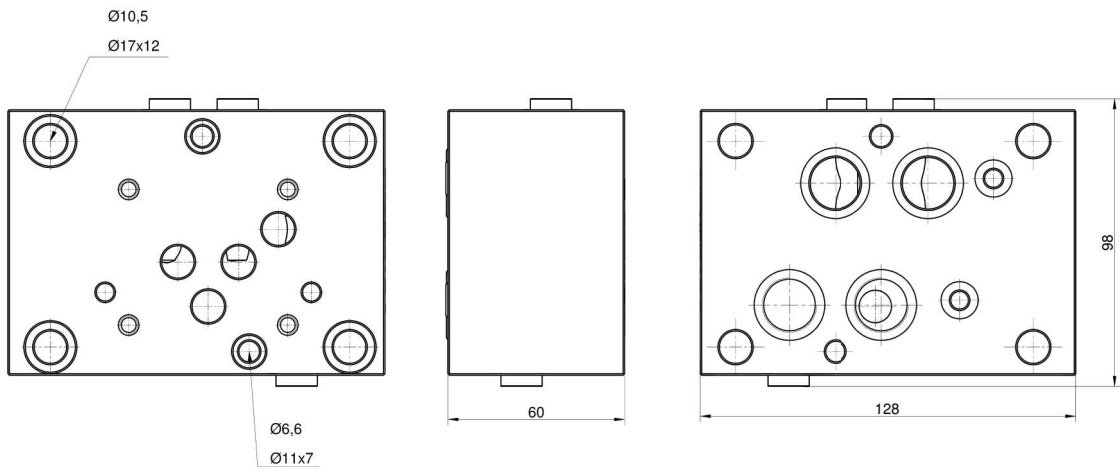
Bestell-Nr.  
4001.00  
Änderungen vorbehalten



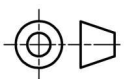
5 x O-Ring 12,42 x 1,78 Shore 80

### Reduzierplatte 5001

Lochbild NG16 DIN 24340 CETOP 07 auf  
Lochbild NG10 DIN 24340 CETOP 05  
11SMn30+C 420bar

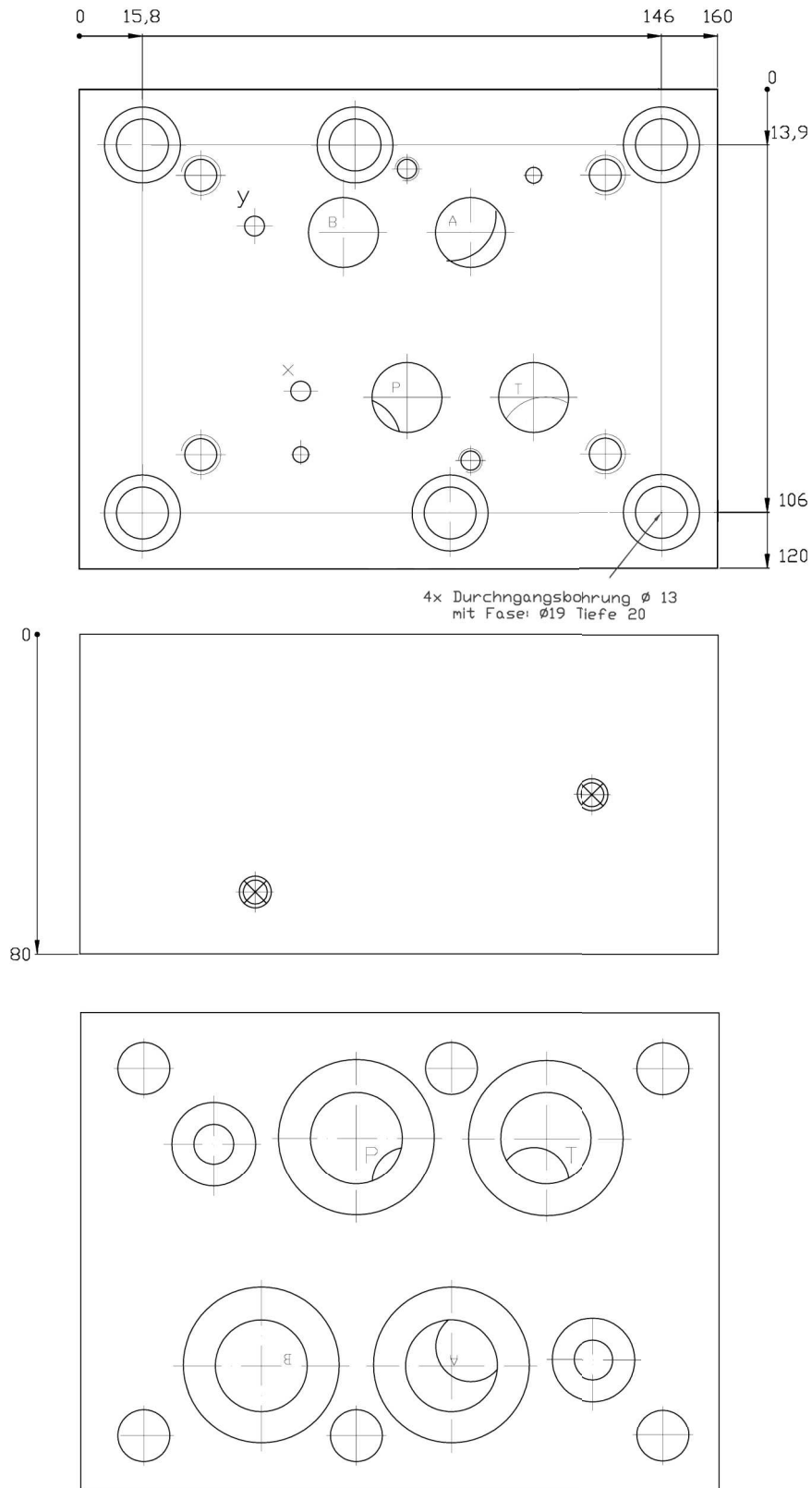


Bestell-Nr.  
5001.00  
Änderungen vorbehalten



4 x O-Ring 21,89 x 2,62 Shore 80  
2 x O-Ring 9,25 x 1,78 Shore 80

**Reduzierplatte 6001**  
 Lochbild NG25 DIN 24340 CETOP 08 auf  
 Lochbild NG16 DIN 24340 CETOP 07  
 11SMn30+C 420bar

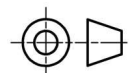


Bestell-Nr.  
6001.00

Änderungen vorbehalten

4 x O-Ring 32,92 x 3,53  
2x O-Ring 15,54 x 2,62

Shore 80  
Shore 80



Baugröße NG06  
20-60L/min

Baugröße NG10  
60-120L/min

Baugröße NG16  
120-240L/min

Baugröße NG25  
240-480L/min

Zubehör + Info