

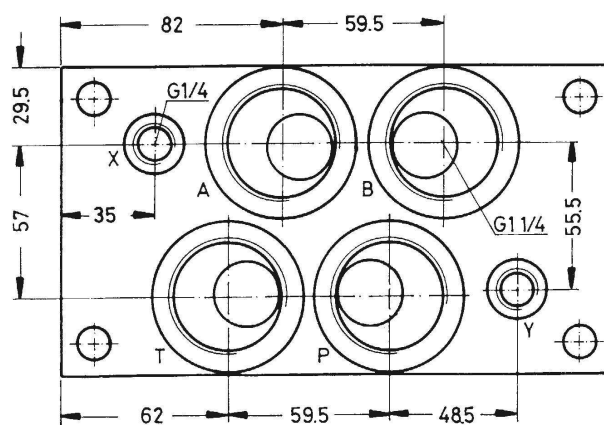
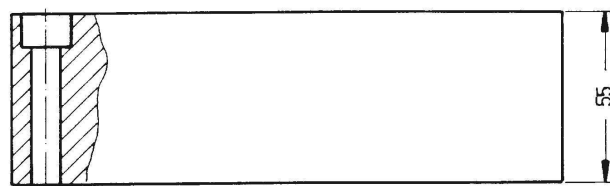
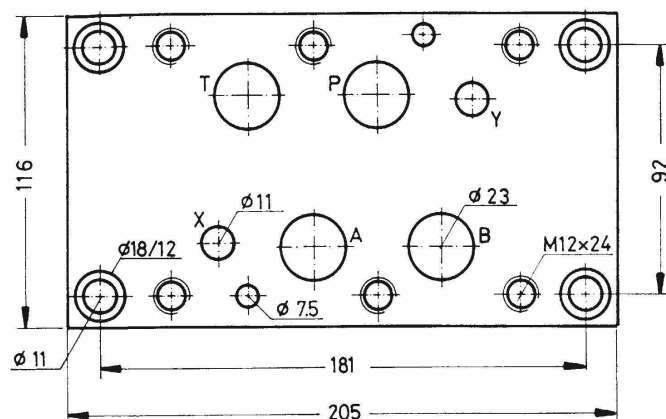
Einfachanschlussplatte Serie 21

Lochbild A25 DIN 24340 NG25 CETOP 08

Werkstoff GG25

P+T und A+B unten G1 1/4" X+Y unten G1/4"

315 bar

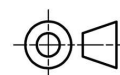


Bestell-Nr.

2101.00 G 1 1/4"

2101.01 G 1"

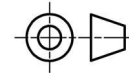
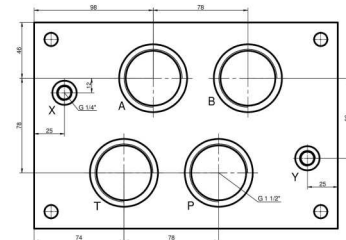
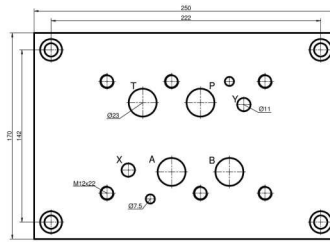
Änderungen vorbehalten

Baugröße NG06
20-60L/minBaugröße NG10
60-120L/minBaugröße NG16
120-240L/minBaugröße NG25
240-480L/min

Zubehör

Einfachanschlussplatte Serie B22

Lochbild NG25 DIN 24340 CETOP 08 Werkstoff 11SMn30+C
 P+T und A+B unten G1 1/2" X+Y unten G1/4" **420 bar**



Bestell-Nr.
 B2201.00 G 1 1/2"
 Änderungen vorbehalten

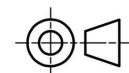
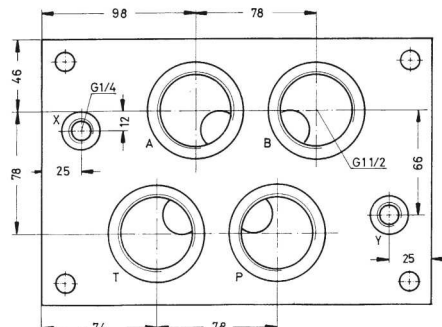
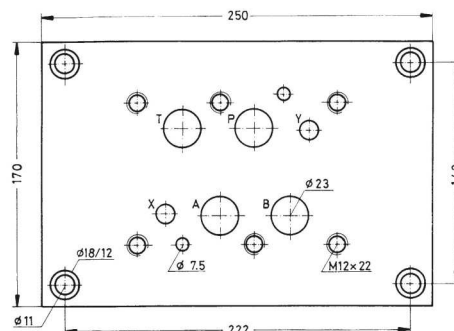
Baugröße NG06
 20-60L/min

Baugröße NG10
 60-120L/min

Baugröße NG16
 120-240L/min

Einfachanschlussplatte Serie 22

Lochbild NG25 DIN 24340 CETOP 08 Werkstoff GG25
 P+T und A+B unten G1 1/2" oder G1 1/4" X+Y unten G1/4" **315 bar**



Bestell-Nr.
 2201.00 G1 1/2"
 2201.01 G1 1/4"
 Änderungen vorbehalten

Baugröße NG25
 240-480L/min

Zubehör