

Baugröße NG06
20-60L/min

Baugröße NG10
60-120L/min

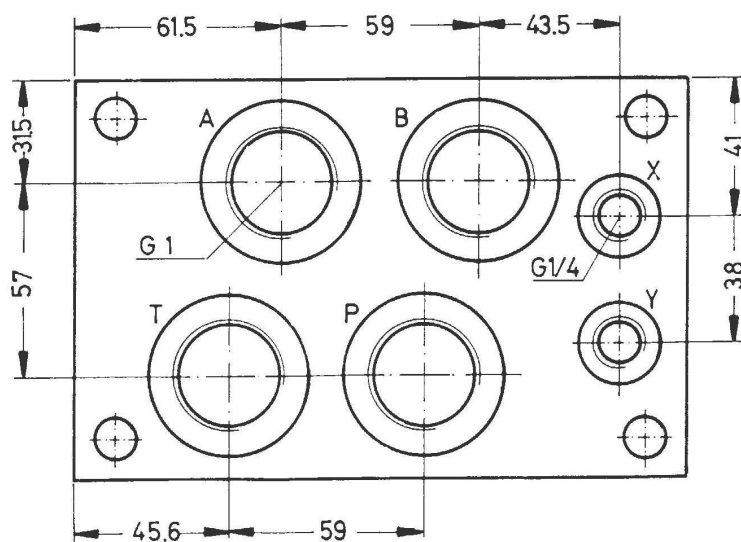
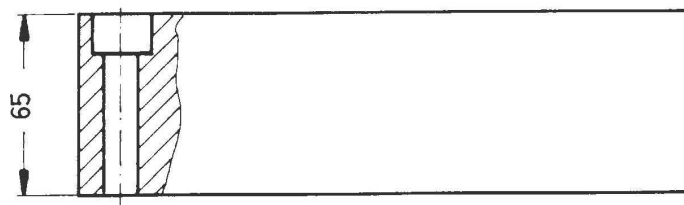
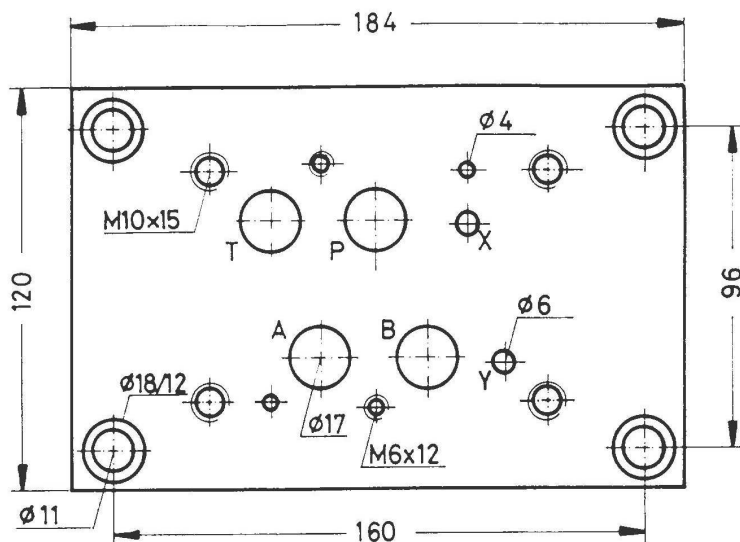
Baugröße NG16
120-240L/min

Baugröße NG25
240-480L/min

Zubehör

Einfachanschlussplatte Serie 14

Lochbild NG16 DIN 24340 CETOP 07 Werkstoff GG25
P+T und A+B unten G1" oder G3/4" X+Y unten G1/4" 315 bar



Bestell-Nr.

- 1401.00 G1"
- 1401.01 G3/4"

Änderungen vorbehalten

