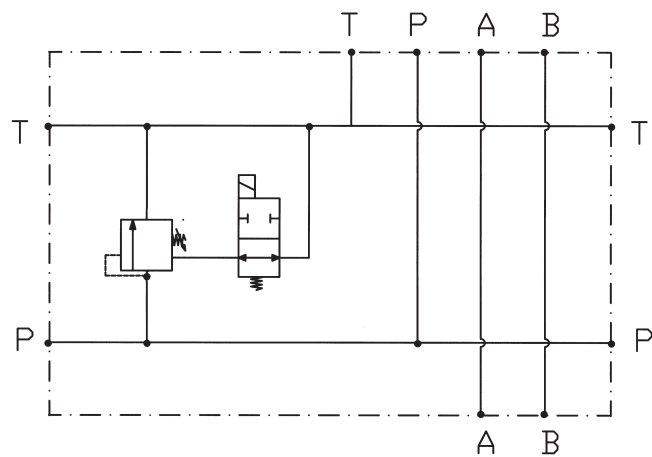
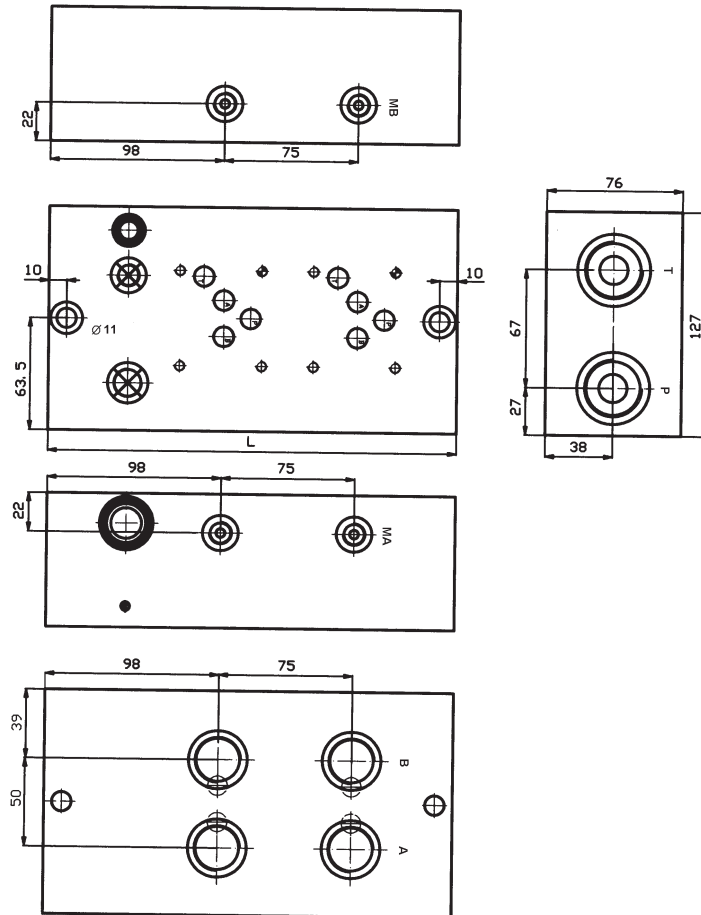


## Mehrfachanschlussplatte . Nullumlauf Serie PF8 incl. Bohrungen für 2/2 Wegeventil und DBV

Lochbild NG10 DIN 24340 CETOP 05      Werkstoff 11SMn30+C

Einschraubbohrung Serie 2, T-2A für DBV Fa. Sun Hydraulik,  
Einschraubbohrung T-8A für 2/2 Wegeventil Fa. Sun Hydraulik

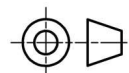
P +T stirnseitig G1"      A+B unten G3/4"      Messanschluss seitlich G1/4"      **420 bar**



### Bestell-Nr.

PF82	L=	230 mm
PF83		305 mm
PF84		385 mm
PF85		455 mm
PF86		530 mm

PF87-PF810 auf Anfrage lieferbar  
Änderungen vorbehalten



Baugröße NG06  
20-60L/min

Baugröße NG10  
60-120L/min

Baugröße NG16  
120-240L/min

Baugröße NG25  
240-480L/min

Zubehör