

Mehrfachanschlussplatte Nullumlauf Serie A4/N

Lochbild NG06 DIN 24340 CETOP 05 Werkstoff 11SMn30+C

Einschraubbohrung T-11A für DBV Fa. Sun Hydraulik

Einschraubbohrung T-8A für 2/2 Wegeventil Fa. Sun Hydraulik

P +T stirnseitig G1/2" A+B Seitlich G3/8" **420 bar**

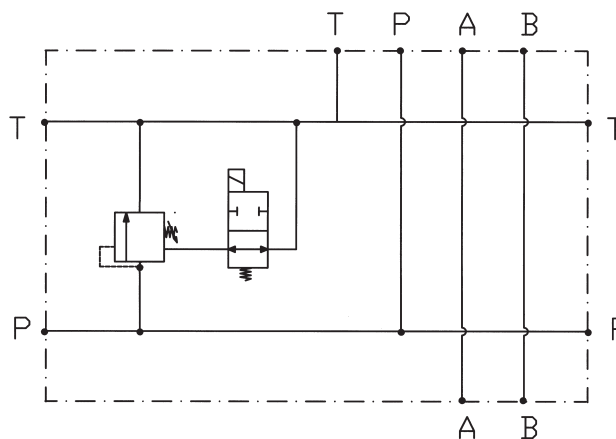
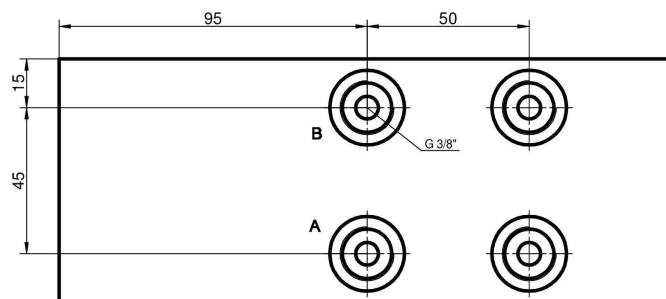
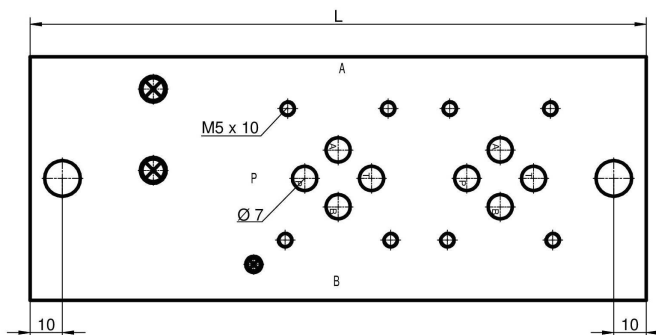
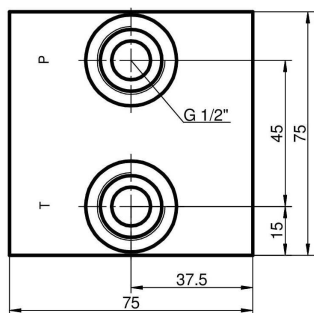
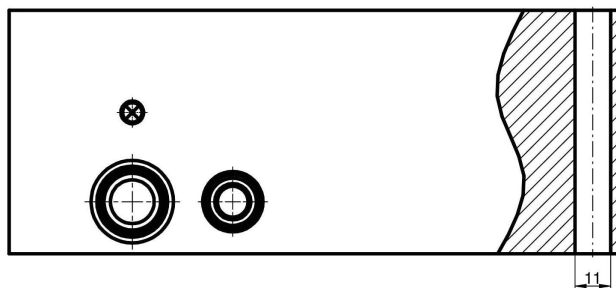
Baugröße NG06
20-60L/min

Baugröße NG10
60-120L/min

Baugröße NG16
120-240L/min

Baugröße NG25
240-480L/min

Zubehör



Bestell-Nr.

A41/N	L=	140mm
A42/N		190mm
A43/N		240mm
A44/N		290mm
A45/N		340mm
A46/N		390mm
A47/N		440mm
A48/N		490mm
A49/N		540mm
A410/N		590mm

Änderungen vorbehalten

