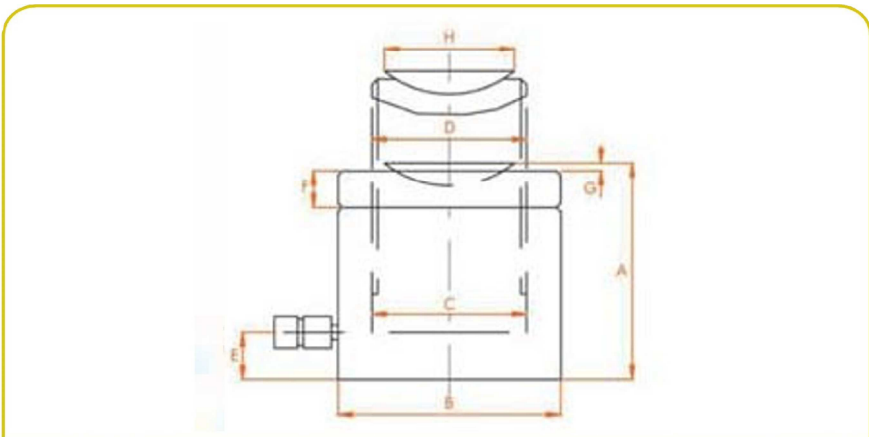


# Flachzylinder Mit Feststellring RC-Reihe

- Kompaktes Design für enge Arbeitsräume
- Kolben und Gehäuse aus warmvergütetem legiertem Stahl sind besonders zuverlässig und robust.
- Beschichtete Kolbenstange für verbesserten Korrosionsschutz und überragende Gleiteigenschaft.
- Alle Zylinder mit beweglichen Druckstücken, die die Einwirkungen außermittiger Belastungen reduzieren.
- Mechanischer Kolbenanschlag voll belastbar.
- Die hartverchromte, wärmevergütete Kolbenstange sorgt für geringeren Abrieb an Kolben und Führung.
- Ein eingebautes Sicherheitsventil verhindert Überdruck im Rückzugsystem.
- Alle Zylinder mit zwei Kupplungshälften mit 3/8-Zoll-NPT—Einschraubgewinde

**55 bis 620 Tonnen**  
Einfachwirkend mit  
Lastrückzug

**Feststellring hält die Last mechanisch**



Zyl.-Druckkraft nominal (Tonnen)	Hub (mm)	Bestell-Nr.	Ölvolumen (cm³)	A Bauhöhe eingefahren (mm)	B Bauhöhe ausgefahren (mm)	C Außendurchm. (mm)	D Zylinder Innendurchm. (mm)	E Boden bis Anschluss (mm)	F Muttern dicke (mm)	G bewegliche Druckstücke Überstand (mm)	H Durchmesser bewegliche Druckstücke (mm)	Gewicht (kg)
55	50	RC0552P	355	125	120	95	95	19	21	6	92	11
100	45	RC1002P	597	137	165	130	130	21	31	8	126	22
155	45	RC1552P	905	148	205	160	160	27	38	9	148	39
240	45	RC2402P	1.413	155	255	200	200	28	40	10	157	59
380	45	RC3802P	2.208	178	320	250	250	35	50	11	240	110
620	45	RC6202P	3.618	192	405	320	320	38	60	10	295	193

Standard Zylinder

Zylinder Zubehör

Hand-Pumpen

Weitere Pumpen