

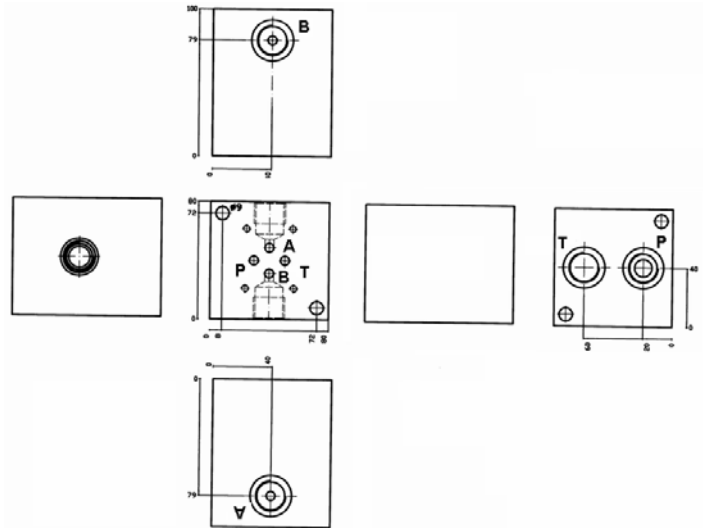
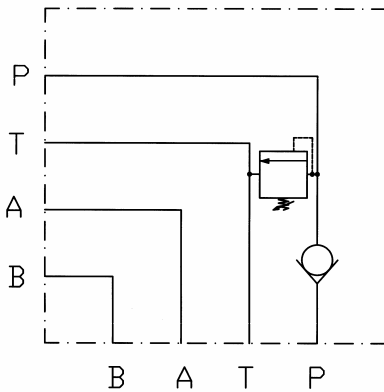
**Einfachanschlussplatte mit Rückschlagventil und Druckbegrenzungsventil  
 Serie PF15/DBV**

Lochbild A6 DIN 24340 NG6 CETOP 03

Werkstoff Stahl

P +T unten G1/2" A seitlich links G1/2" B seitlich rechts G1/2"

Incl. Rückschlagventil Fa. Oil Control und DBV (RPEC-FAN) Fa. Sun Hydraulik **420 bar**



Bestell-Nr.  
 PF15/DBV  
 DBV=RPEC-FAN (Typ 9911-04A-G01)  
 Auf Anfrage auch mit zusätzlichem  
 Stromregelventil lieferbar  
 Änderungen vorbehalten



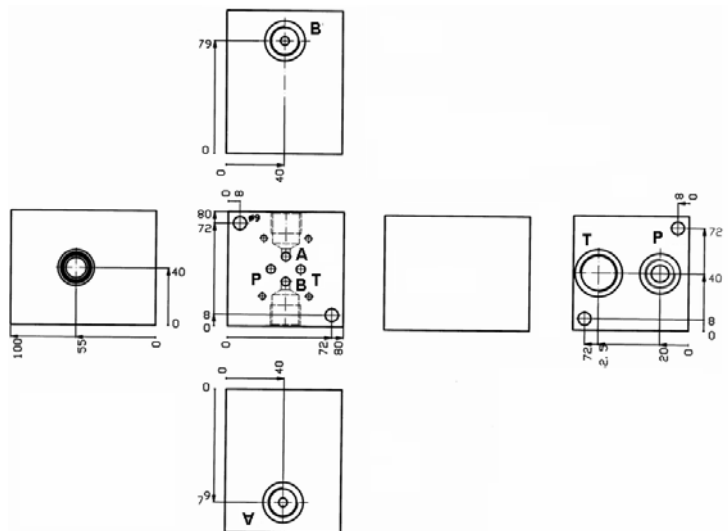
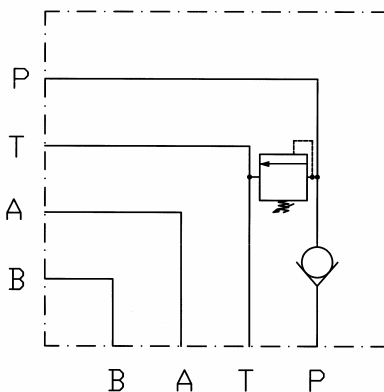
**Einfachanschlussplatte mit Rückschlagventil und Druckbegrenzungsventil  
 Serie PF29/DBV**

Lochbild A6 DIN 24340 NG6 CETOP 03

Werkstoff Stahl

P unten G1/2" T unten G3/4" A seitlich links G1/2" B seitlich rechts G1/2"

Incl. Rückschlagventil Fa. Oil Control und DBV (RPEC-FAN) Fa. Sun Hydraulik **420 bar**



Bestell-Nr.  
 PF29/DBV  
 DBV=RPEC-FAN (Typ 9911-04A-G01)  
 Auf Anfrage auch mit zusätzlichem  
 Stromregelventil lieferbar  
 Änderungen vorbehalten

