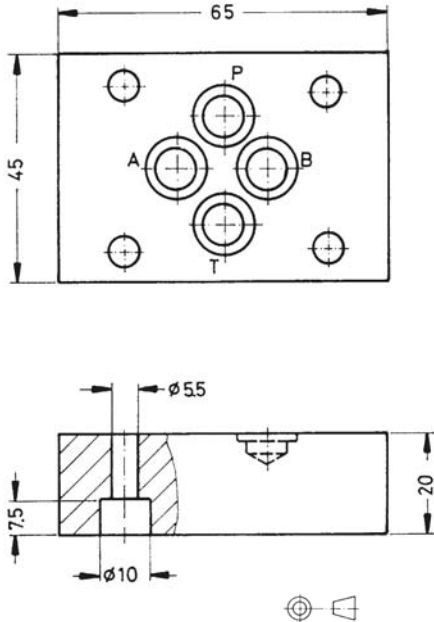


**Verschlussplatte Serie 34**

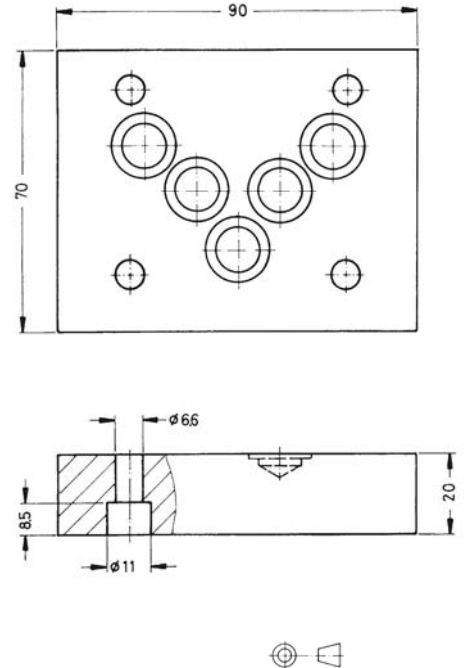
Lochbild A6 DIN 24340 NG6 CETOP 03  
 Werkstoff ST 37 K 315 bar



Bestell-Nr. 3401.00  
 Änderungen vorbehalten 4 x O-Ring 9,25 x 1,78 Shore 80

**Verschlussplatte Serie 35**

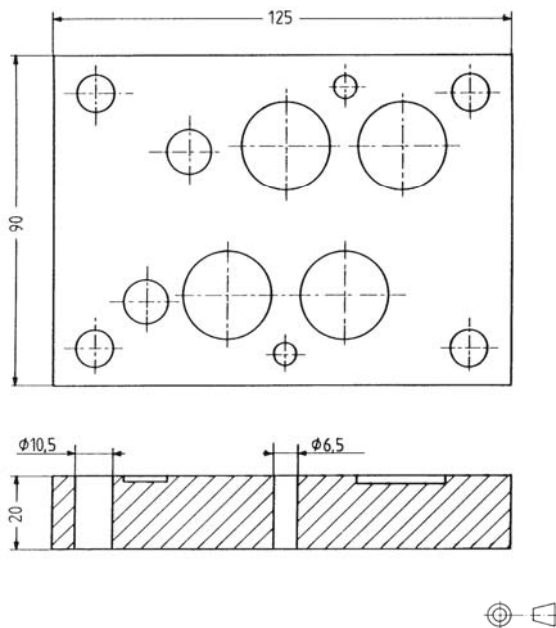
Lochbild A10 DIN 24340 NG10 CETOP 05  
 Werkstoff ST 37 K 315 bar



Bestell-Nr. 3501.00  
 Änderungen vorbehalten 5 x O-Ring 12,42 x 1,78 Shore 80

**Verschlussplatte Serie 36**

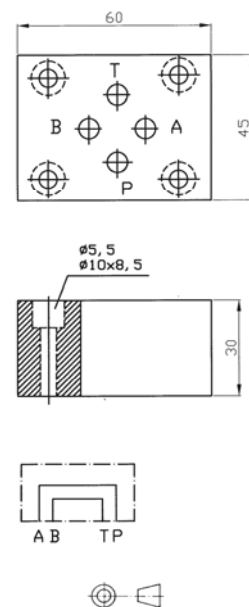
Lochbild A16 DIN 24340 NG16 CETOP 07  
 Werkstoff ST 37 K 315 bar



Bestell-Nr. 3601.00  
 Änderungen vorbehalten 4 x O-Ring 18,72 x 2,62  
 2 x O-Ring 8 x 2 Shore 80

**Umlenkplatte NG 6 Serie 37**

Lochbild A6 DIN 24340 NG6 CETOP 03  
 B nach T und P nach A  
 Werkstoff Stahl 420 bar



Best. Nr. BS-721/3  
 Änderungen vorbehalten